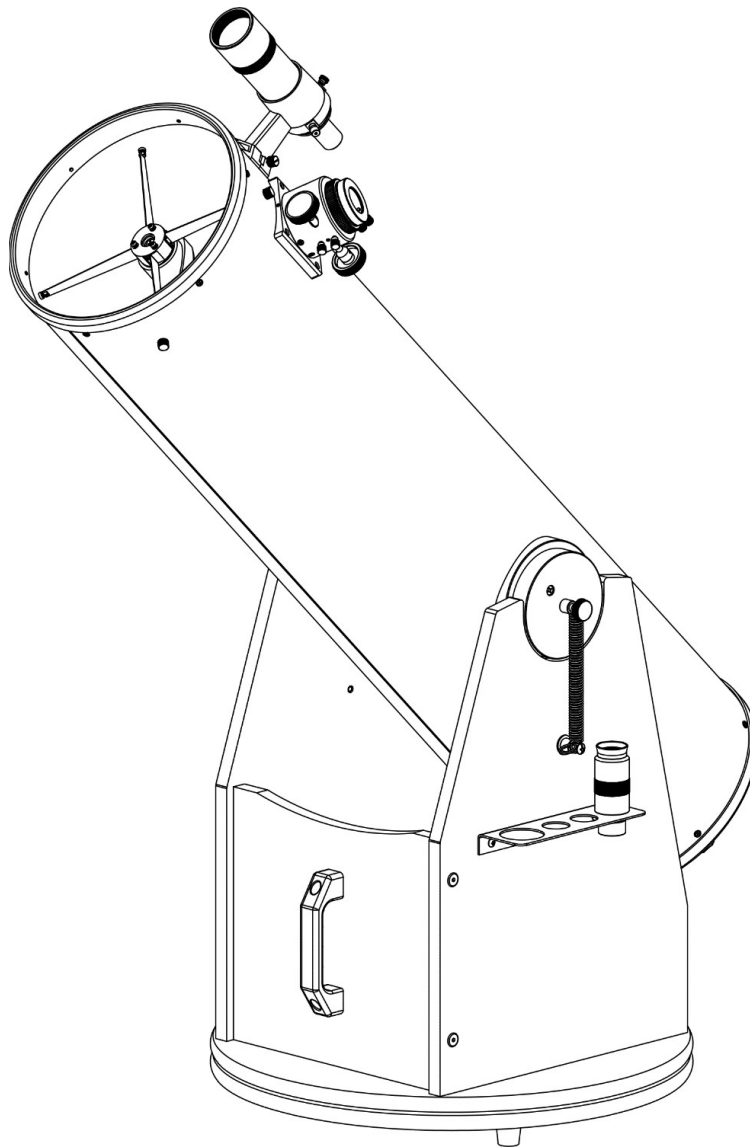


Bedienungsanleitung

omegon



Omegon® Advanced X 152 DOB

Omegon® Advanced X 203 DOB

Omegon® Advanced X 254 DOB

Omegon® Advanced X 304 DOB

Deutsche Version 9.2023 Rev. C, Art.-Nr. 53802, 53803, 53804, 79799

Omegon® Advanced X

Herzlichen Glückwunsch zum Kauf eines Teleskops der neuen Serie Omegon® Advanced X. Mit seinen optischen Präzisionsspiegeln und dem großen Lichtsammelvermögen ist dieses Teleskop der ideale Begleiter für Einsteiger und erfahrene Amateure und wird Ihnen viel Vergnügen bereiten. Sein einfaches Design und seine optische Qualität machen das Advanced X zu einem der beliebtesten Dobson-Teleskope auf dem Markt.

1. Lieferumfang. Das Teleskop wird in zwei Kartons geliefert, einem für den Tubus und einem für die Basis. Um das Volumen zu verringern, wird die Basis in Einzelteilen geliefert. Zum Zusammenbau der Basis brauchen Sie nur einen Kreuzschraubendreher vom Typ Philips (nicht mitgeliefert). Die Montage ist einfach und dauert etwa 20 Minuten. Im Folgenden sehen Sie eine Liste der Einzelteile für die Basis. Nehmen Sie sich einen Moment Zeit, um sich damit vertraut zu machen.

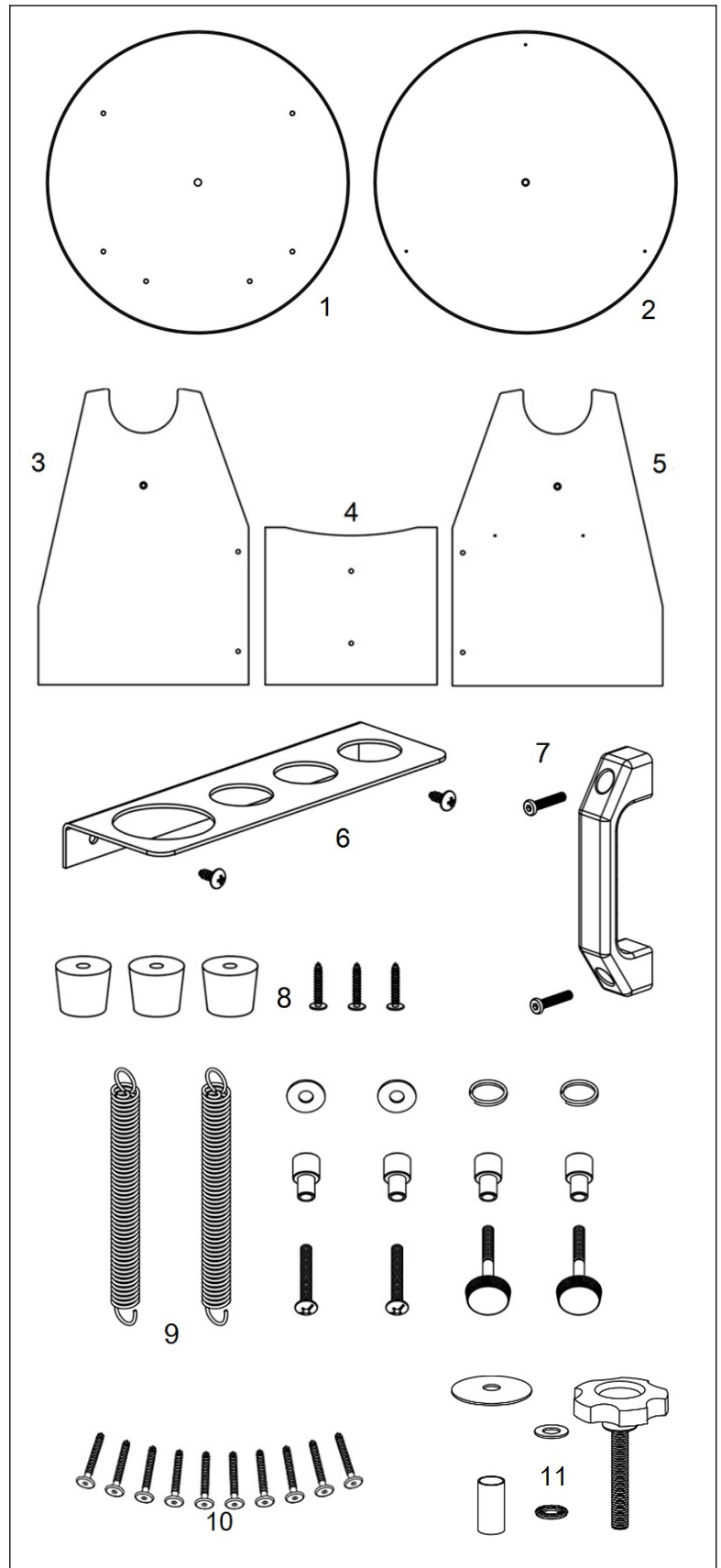
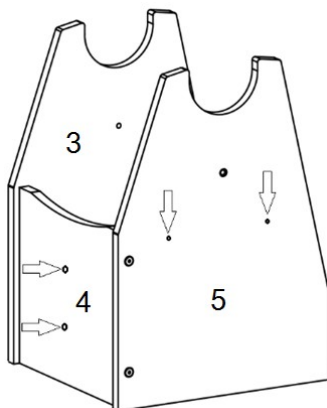
Einzelteile der Teleskopbasis

- | | |
|-------------------------------|----------------------------|
| 1. Grundplatte (oben) | 7. Handgriff und Schrauben |
| 2. Grundplatte (unten) | 8. Füße und Schrauben |
| 3. Seitenplatte (rechts) | 9. Seitliches Friktionsset |
| 4. Frontplatte | 10. Holzschrauben |
| 5. Seitenplatte (links) | 11. Azimut-Friktionsset |
| 6. Okularträger und Schrauben | |

2. Die Teleskopbasis montieren. Die Teleskopbasis wird in einem flachen Karton geliefert. Sorgen Sie für eine saubere und flache Oberfläche, um die Einzelteile auszubreiten, und ausreichend Platz für die Montage.

2.1. Schritt 1 – Seiten- und Frontplatten montieren.

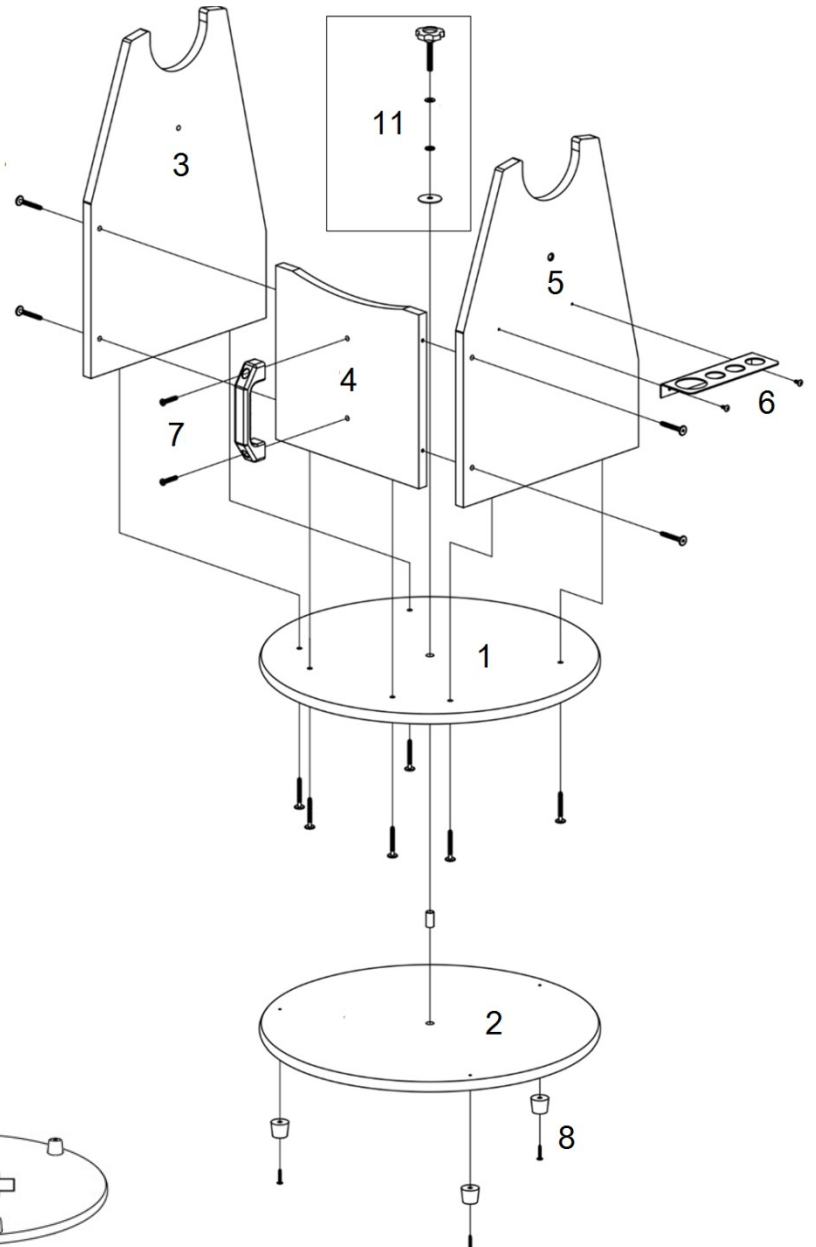
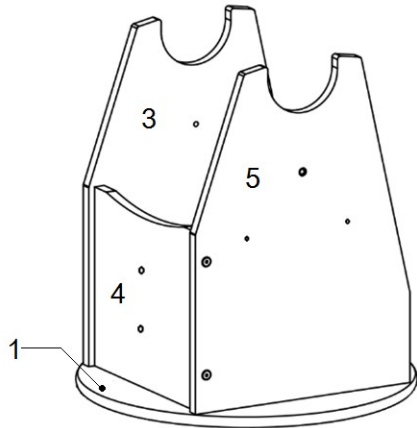
Identifizieren Sie Teile (3), (4) und (5). Verwenden Sie den mitgelieferten Innensechskantschlüssel und 4 der Holzschrauben (10). Beachten Sie bitte, dass die Seitenplatten (3) und (5) leicht unterschiedlich sind. Die Seitenplatte (5) hat zwei zusätzliche Löcher für die Befestigung des Okularträgers (6). Die Frontplatte (4) hat zwei unterschiedliche Seiten. Die Metallscheiben dürfen von außen nicht sichtbar sein. Nach Abschluss von Schritt 1 muss sich die Seitenplatte (3) (rechts) auf der rechten Seite befinden und die Scheiben der Frontplatte dürfen von außen nicht sichtbar sein – siehe Pfeile in der Abbildung.



ⓘ Diese Anleitung gilt für Teleskope verschiedener Größe. Daher können die Teile etwas andere Proportionen haben als oben gezeigt.

2.2. Schritt 2 – die Grundplatte (oben)

befestigen. Verwenden Sie dazu 6 der Holzschrauben (10) und den Innensechskantschlüssel. Beachten Sie bitte, dass die Grundplatte (1) (oben) zwei unterschiedliche Seiten hat. Eine Seite hat Löcher zum Versenken der Schraubenköpfe. Ziehen Sie die Schrauben von dieser Seite fest.



2.3. Schritt 3 – Die FüÙe an der Grundplatte

(unten) anbringen. Vor der weiteren Montage werden die 3 FüÙe mit den Schrauben (8) an der Grundplatte (2) (unten) befestigt. Die FüÙe müssen an die Seite geschraubt werden, auf der die Metallmutter mit der Oberfläche der Grundplatte abschließt (siehe Pfeile). Es ist wichtig, dass die FüÙe an der richtigen Seite angebracht werden.

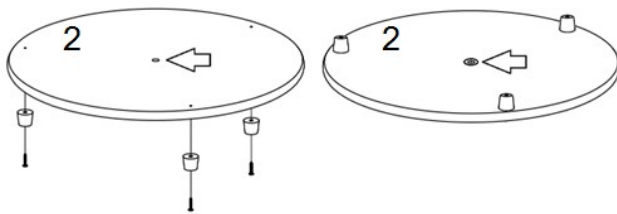
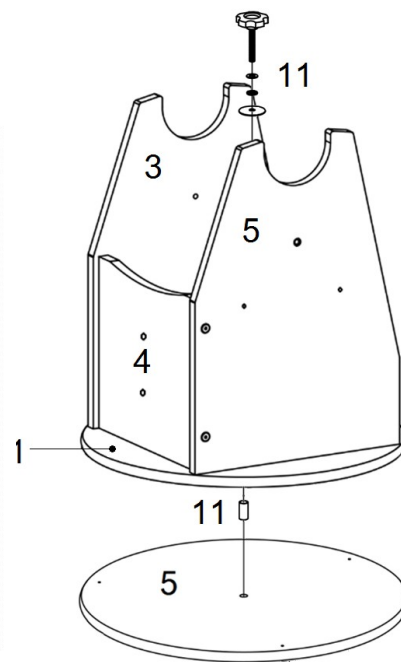
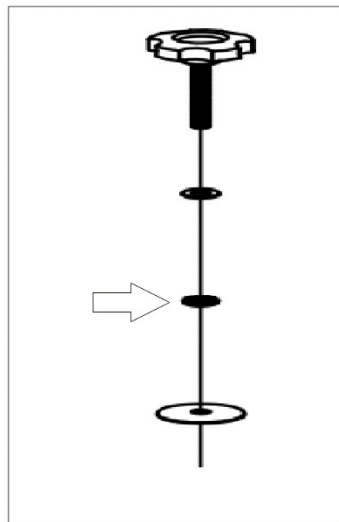


Abb. 1. Explosionszeichnung der kompletten Baugruppe.

Sonnenlichtwarnung! Das Teleskop nicht in die Sonne richten! Das konzentrierte Licht führt zu irreversiblen Augenschäden bis hin zu Erblindung!

2.5. Schritt 5 – Die Grundplatte (2) (unten) an den vormontierten Holzteilen anbringen. Gehen Sie bitte gemäß der Abbildung vor. Mit dem Handknauf kann der Druck auf die Teflon©-Scheiben justiert werden, um die Friktion zu erhöhen/reduzieren.

Wussten Sie schon? Der Handknauf justiert die Reibung (Friktion) der Azimutbewegung. Wenn Sie das Gefühl haben, dass die Bewegung in dieser Achse zu leicht geht, können Sie einfach den Handknauf um eine Vierteldrehung anziehen. Das wird die Friktion erhöhen und die Bewegung schwergängiger machen. Wenn hingegen die Bewegung zu schwergängig ist, kann der Handknauf etwas gelöst werden.



2.6. Schritt 6 – Handgriff (7) und Okularträger (6) anbringen. Bringen Sie Handgriff und Okularträger mit den mitgelieferten Schrauben an (siehe Abb. 1 und 2).

Der einmalige Zusammenbau der Teleskopbasis ist hiermit abgeschlossen. Sie kann am Handgriff einfach mit einer Hand getragen werden. Der Okularträger kann verwendet werden, um während der Beobachtung Okulare und Barlowlinse (nicht mitgeliefert) aufzubewahren.

Der optische Tubus ist der andere Hauptbestandteil des Teleskops. Er wird vormontiert geliefert. Seine seitlichen Lagerungen passen in die runden Aussparungen mit Teflon©-Scheiben der Basis. Je nach Gewicht von Okular, Barlowlinse oder Sucherfernrohr kann der Tubus bei der Beobachtung nach vorne oder hinten kippen. Um das zu verhindern, haben wir das spezielle seitliche Friktionsset (12) beigefügt, mit dem die Friktion zwischen Teflon©-Scheiben und seitlichen Lagerungen erhöht werden kann. Dazu unten mehr.

3. Der optische Tubus. Die Elemente des optischen Tubus beschreibt die folgende Abbildung.

A – Seitliche Lagerung B – Okularauszug C – Anschluss für Sucherfernrohr

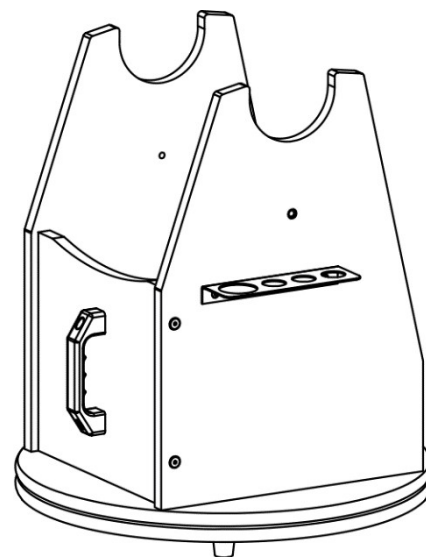
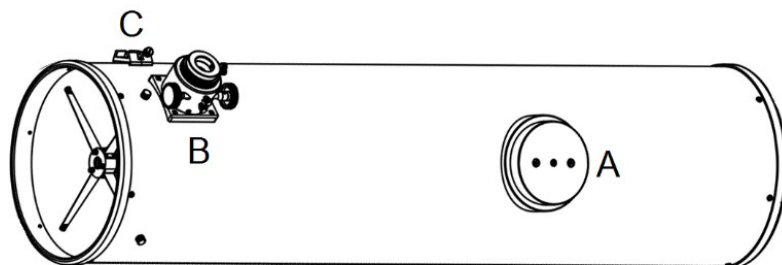


Abb. 2. Basis des Teleskops

Staubkappen für vordere Öffnung und Okularauszug (B) sind ebenfalls enthalten. Sie sollten immer verwendet werden, um das Teleskop vor Staub und Feuchtigkeit zu schützen. Das Teleskop sollte immer an einem sauberen und trockenen Ort aufbewahrt werden.

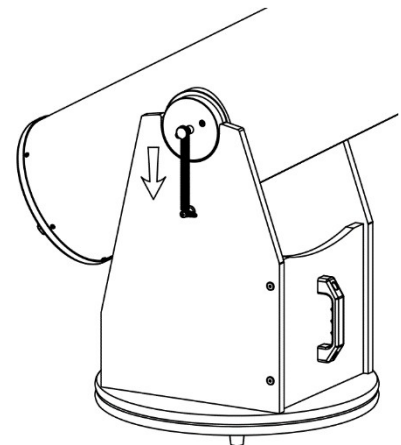
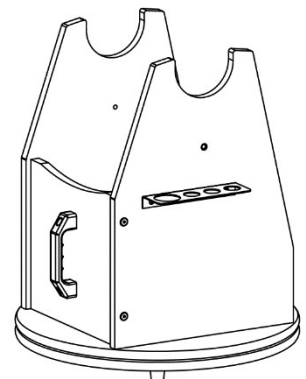
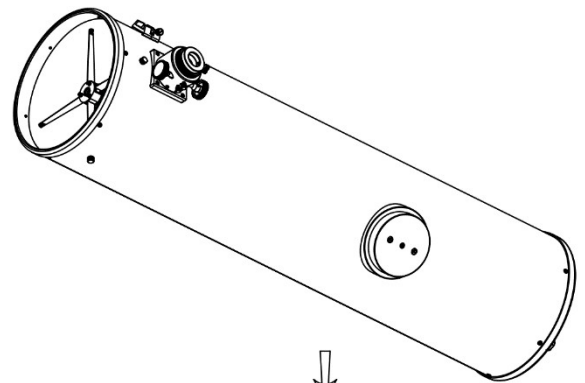
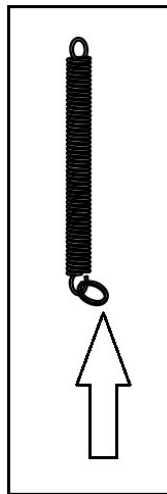
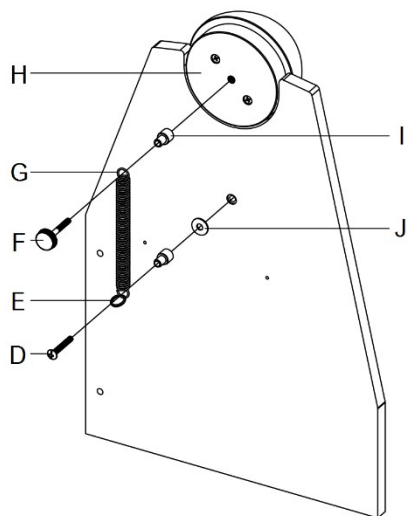
3.1. Den optischen Tubus an der Teleskopbasis anbringen.

Der Tubus wird wie abgebildet an der Basis angebracht. Zum einfacheren Transport sollte der Tubus nach jeder Beobachtung von der Basis genommen werden.

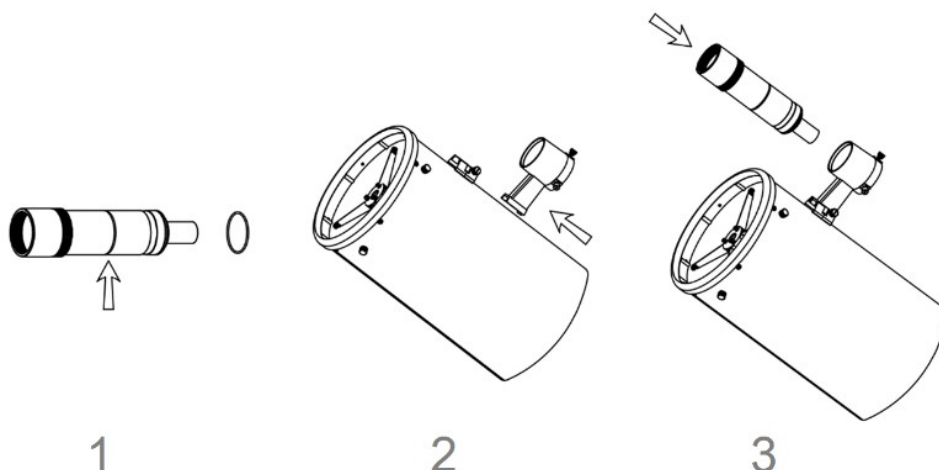
3.2. Das seitliche Friktionsset anbringen. Zur Erhöhung der Friktion an den Tubuslagerungen wird ein System aus Zugfedern verwendet. Das verhindert, dass das Teleskoprohr nach vorne oder hinten kippt.

Identifizieren Sie die Teile und montieren Sie diese wie abgebildet. Der Schlüsselring muss dabei durch eine Öse der Feder geführt werden.

Verwendung der Zugfedern: Schieben Sie eine Öse (G) auf den Nylonzylinder (I) und fixieren Sie diese mit der Feststellschraube (F). Die Feder ist nicht gespannt. Der Ring (E) wird durch die gegenüberliegende Federöse geführt. Spannen Sie die Feder, indem Sie an der Öse ziehen und diese über den anderen Nylonzylinder (D) führen. Tun Sie dies bei beiden Seitenlagerungen.



3.3. Das Sucherfernrohr anbringen. Schieben Sie zunächst den mitgelieferten O-Ring auf die Markierung am Tubus (siehe Pfeil oben, 1). Anschließend schieben Sie den Halter für das Sucherfernrohr auf den Tubus und befestigen ihn mit der Klemmschraube (2). Jetzt kann das Sucherfernrohr am Halter befestigt werden (3). Die Stellschrauben müssen in der Vertiefung am Sucherfernrohr sitzen und der O-Ring vorne.



Technische Daten Specifications Omegon Advanced X Series	152/1200	203/1200	254/1250	304/1500
Öffnung / <i>aperture</i>	152 mm	203 mm	254 mm	304 mm
Brennweite / <i>focal length</i>	1200 mm	1200 mm	1250 mm	1500 mm
Öffnungsverhältnis / <i>focal ratio</i>	f/8	f/6	F/4,9	F/4,9
Sucherfernrohr / <i>finder scope</i>	6 x 30	8 x 50	8 x 50	8 x 50
Okularaufnahme / <i>focuser size</i>	1,25"	2" = 2 Zoll = 50,8 mm, mit Adapter auf 1,25"		
Okularauszug Bauart / <i>focuser type</i>	Crayford			
Okularablage / <i>eyepiece tray</i>	Ja / yes			
Enthaltenes Zubehör <i>included accessories</i>	35 mm Verlängerung, Okular Plössl 25 mm 35 mm extension, eyepiece Ploessl 25 mm			